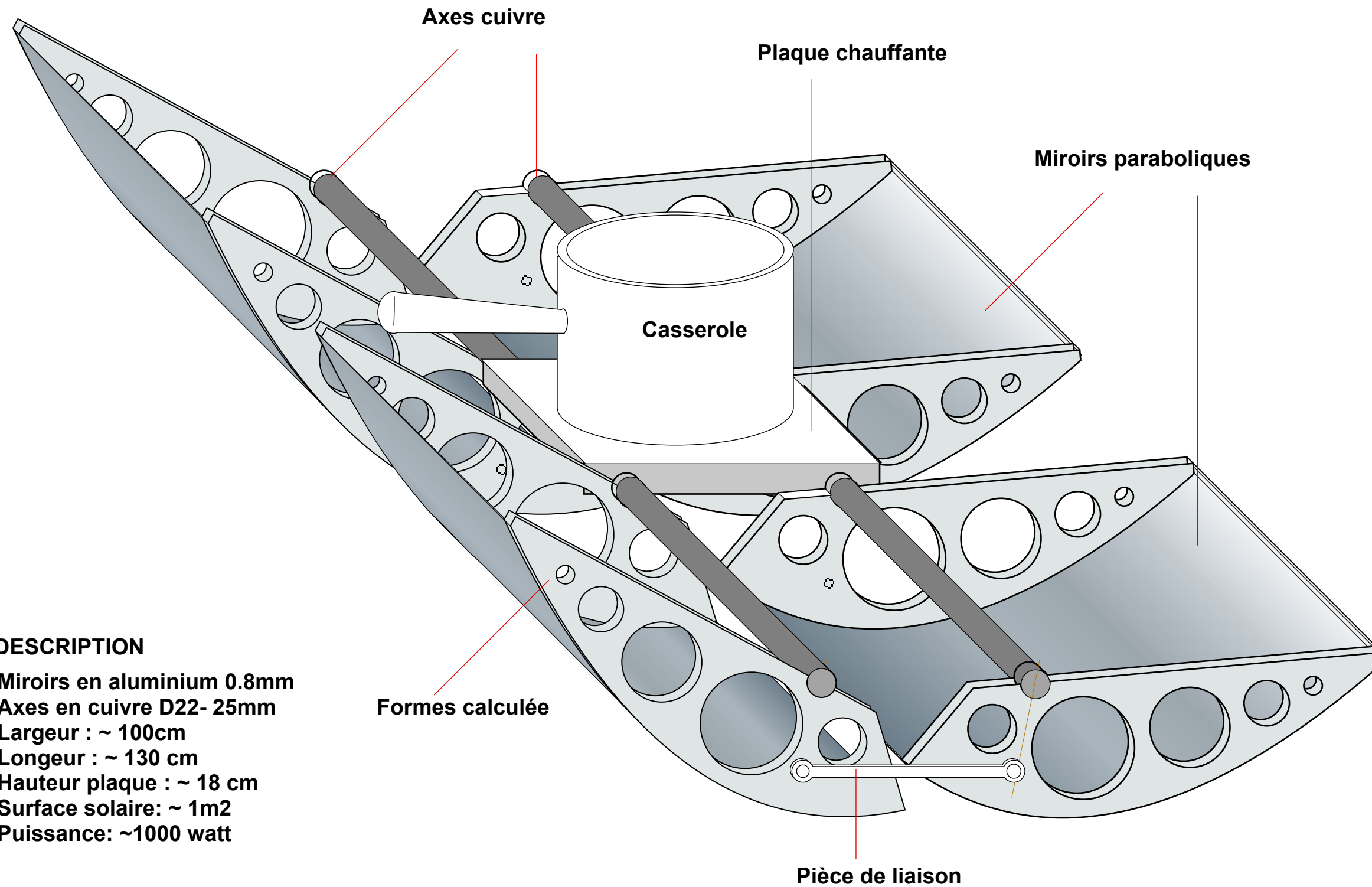




FOUR PAPILLON

Vue globale



DESCRIPTION

Miroirs en aluminium 0.8mm
Axes en cuivre D22- 25mm
Largeur : ~ 100cm
Longeur : ~ 130 cm
Hauteur plaque : ~ 18 cm
Surface solaire: ~ 1m²
Puissance: ~1000 watt

Formes calculée

Pièce de liaison

CREA7

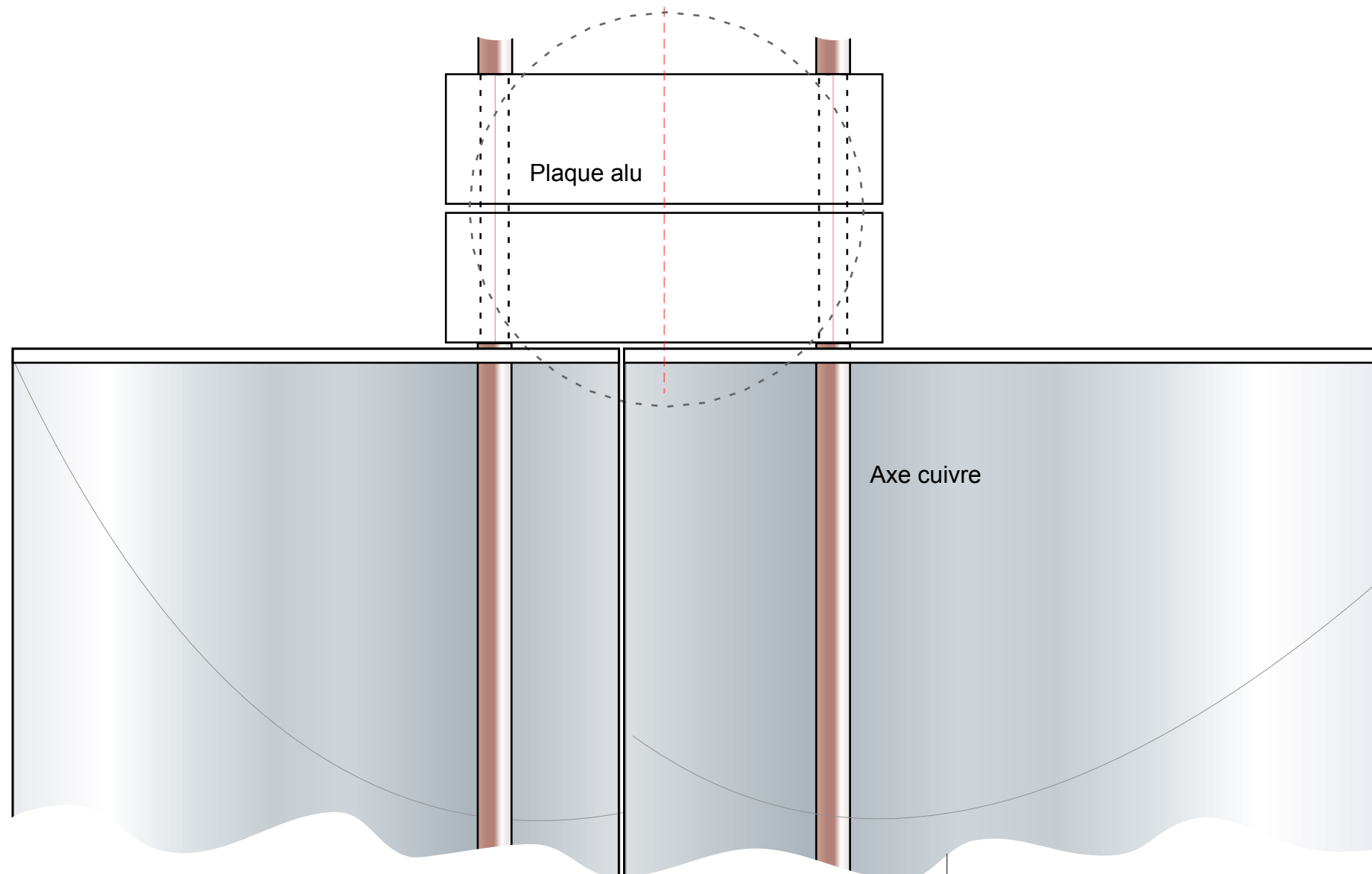
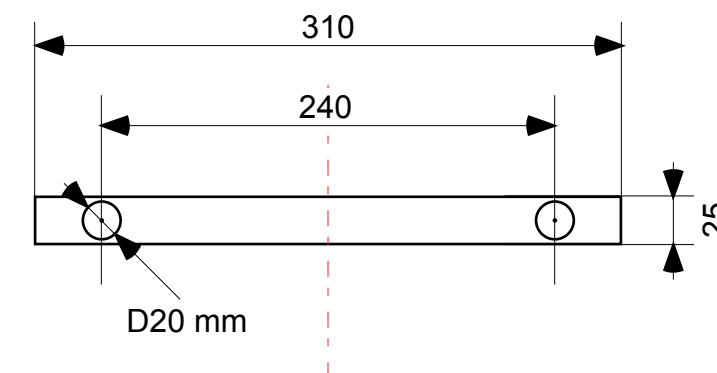
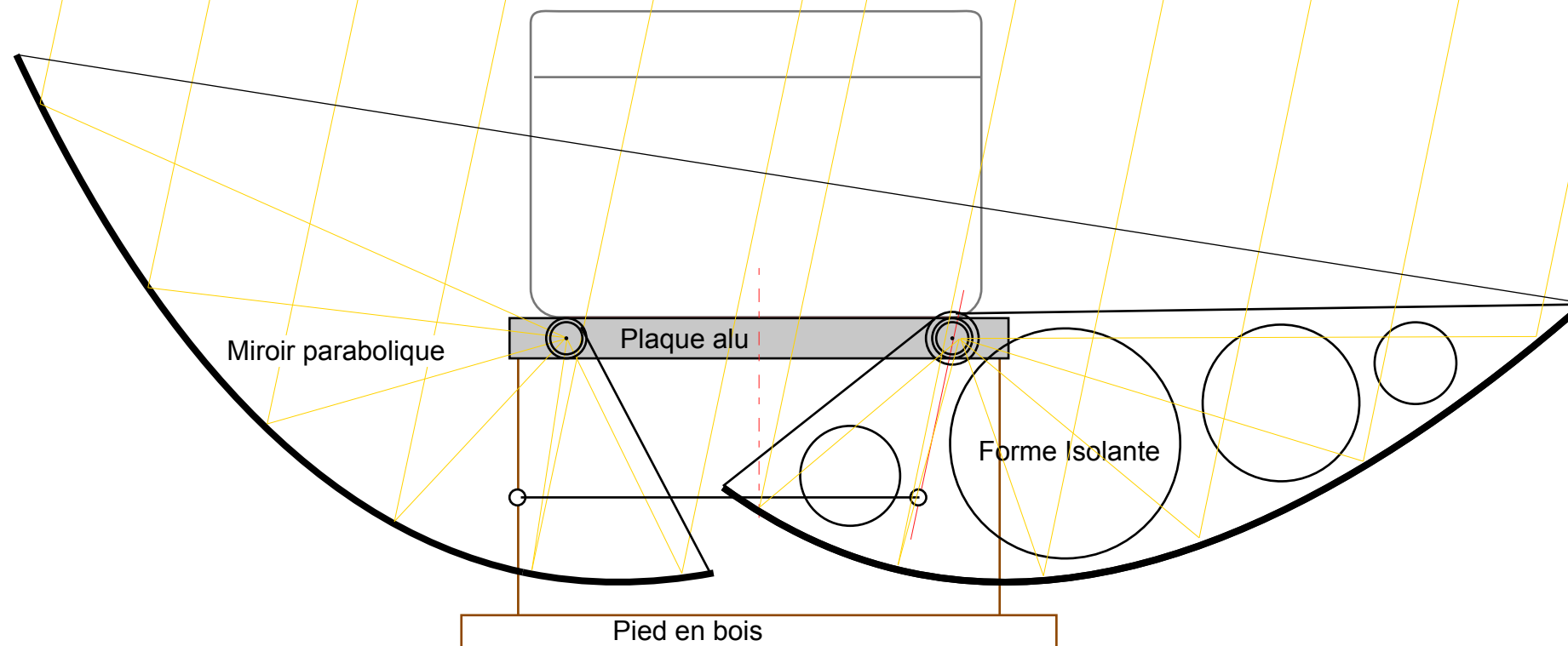
Jacques-Daniel Rochat
Daillard 36, CH-1071 Chexbres
Tél. 021/ 946 42 42, Fax 021 / 946 42 53
E-mail: contact@crea-7.com

VERSION 014

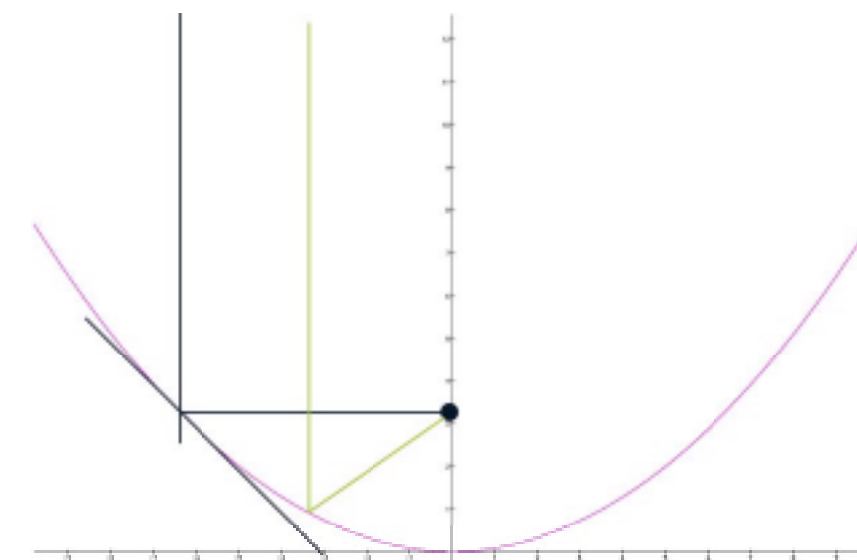
- 14 février 2004
- Format A3
- Vue en Plan
- Echelle 1 : 25



FOUR PAPILLON Plan



Parabole $Y = nx^2$



Conductivité thermique des matériaux	
Argent	430 (W·m ⁻¹ ·K ⁻¹)
Cuivre	390
Aluminium	236
Fer	80.2

CREA7

Jacques-Daniel Rochat
Daillard 36, CH-1071 Chexbres
Tél. 021/ 946 42 42, Fax 021 / 946 42 53
E-mail: contact@crea-7.com

VERSION 014

- 14 février 2004
- Format A3
- Vue en Plan
- Echelle 1 : 25

